



保护板知识培训

1. 保护板市场容量
2. 保护板功能
3. 保护IC的生产商
4. MOSFET的生产商
5. 应用领域和行业客户



1. 保护板市场容量

全球市场容量约100KK/M

1) A级市场 (40KK/M)

注：A级市场的保护IC主要的生产商有精工、理光、美之美；MOSFET主要的生产商有三洋、AO；

2) B级市场 (40KK/M)

注：B级市场的保护IC主要的生产商有富晶、新德、中星微；MOSFET主要的生产商有三合微、华瑞、南海、暄昶、茂达；

3) C级市场 (20KK/M)

注：C级市场的保护IC主要的生产商有士兰、黑森林、金微科；MOSFET主要的生产商有珠海南科、黑森林、金微科；

注：

目前我们公司在做的品牌有：富晶、茂达（均为台湾品牌）



2. 保护板功能

保护板的功能主要是对电芯进行保护。

（锂电池一般由电芯、保护板、外壳组成、例如手机电池）

主要功能有：

1) 过充保护功能：

过充保护功能是指在达到某个电压(以下称为过充电检测电压)时，禁止由充电器继续充电。即，将控制过充的MOS管进入关断状态，停止充电。

2) 过放保护功能：

过放电保护功能是在电池的电压变低时，停止对负载放电。将控制过放的MOS管进入关断状态，禁止其放电。该过程正好与过充电检测时的动作相反。

3) 过流保护功能：

过电流保护功能是在消耗大电流时停止对负载的放电，此功能的目的在于保护电池及MOS管，确保电池在工作状态下的安全性。过电流检测之后，电池与负载脱离后将恢复到常态，可以再充电或放电。

4) 短路保护功能：

短路保护原理同（3）

注：

〈1〉 保护 IC： 是保护芯片的核心。通过取样电池电压进行判断，发出各种指令控制MOS管，对电芯进行管理。

〈2〉 MOS管： 在保护板电路中主要起开关作用



(1) 保护IC主要参数

- 1) 封装
- 2) 过充电压
- 3) 过充释放电压
- 4) 过放电压
- 5) 过放释放电压
- 6) 耐压

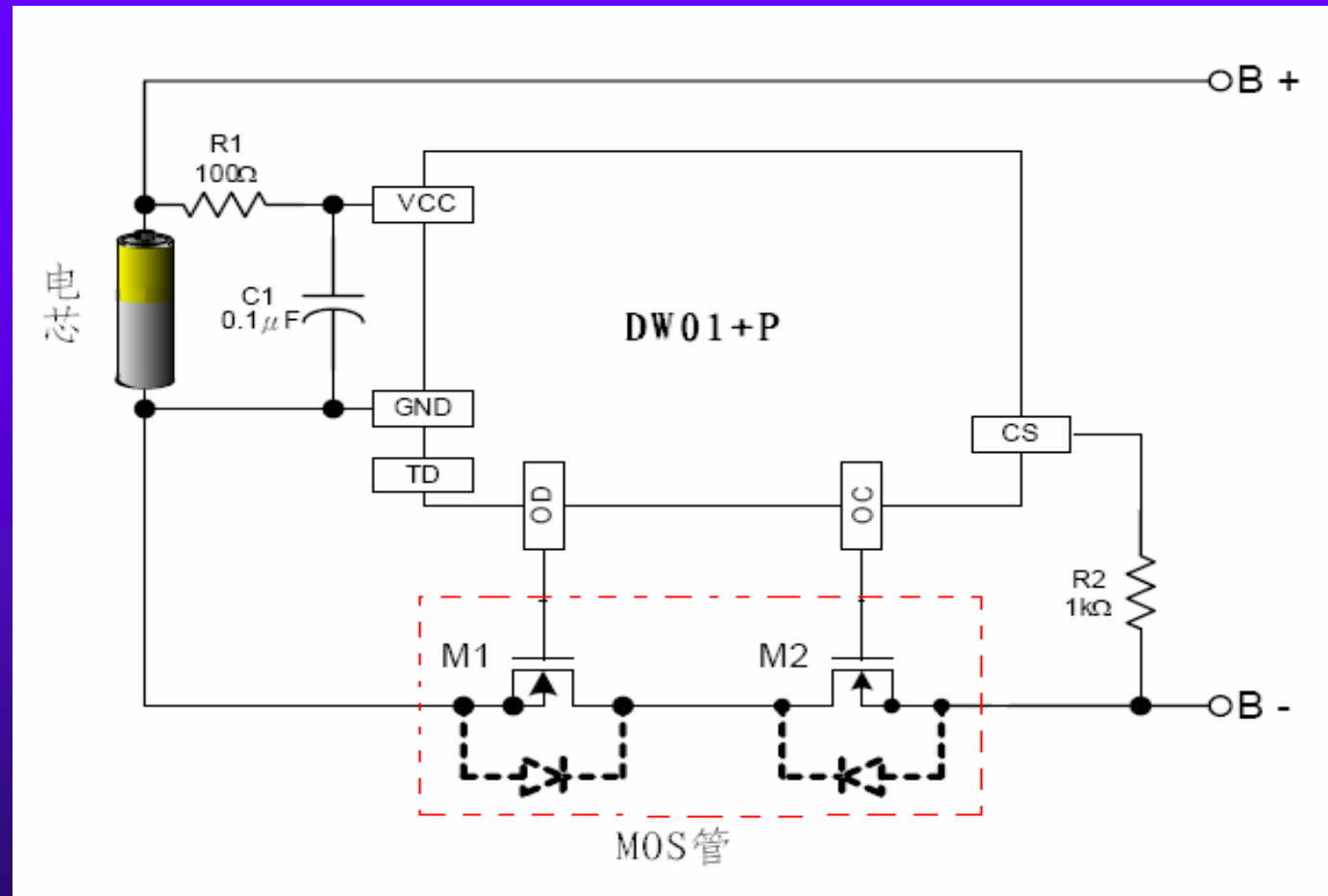


(2) MOSFET主要参数

- 1) N沟、P沟
- 2) 内阻
- 3) 封装 (TSSOP8 <简称薄片>、SOP8<简称厚片>、SOT23-6等)
- 4) 耐电流
- 5) 耐电压
- 6) 内部是否连通



(3)单节保护板电路 (DW01+P)

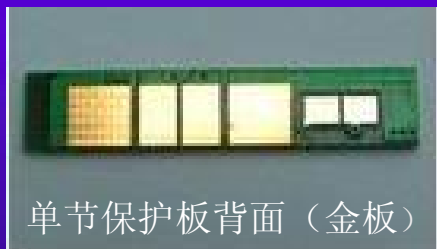


(4)保护板图片、参数、分类

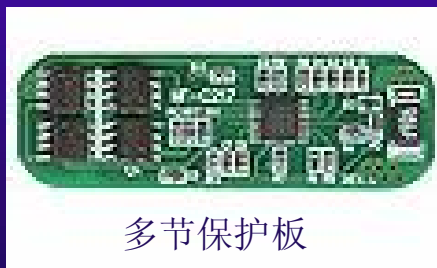
图片



单节保护板



单节保护板背面（金板）



多节保护板

基本参数

- ✓ 型号:N3650或者V3
- ✓ 尺寸: 0.6 mmX 20mm X5mm
- ✓ 过充电压: 4.300+/-0.05V
- ✓ 过放电压: 4.300+/-0.05V
- ✓ 过充电流: 3A-6A
- ✓ 内阻: 55m欧姆+/-1m欧姆
- ✓ 自耗电:3A
- ✓ 过充延时:200ms+/-100ms
- ✓ 过放延时:15ms+/-5ms

保护板分类

1、按材料分类

- 1) 镀金保护板—简称金板
 - ◇ 五金保护板
 - ◇ 普通镀金保护板
 - ◇ 镀厚金保护板
 - ◇ 沉金保护板
- 2) 镀锡保护板—简称锡板

- ◇ 普通锡板
- ◇ 无铅锡板

2、按电池分类

- 1) 单节保护板
- 2) 双节保护板
- 3) 多节保护板



3. 保护IC的生产商

1) 精工： 日本

S8261<单节>， S8232<双节>。。。

2) 理光： 日本

R5400、 R5402、 R5421、 R5426 。。。

3) 美之美： 日本

MM3077<单节>， MM1414<3/4节>。。。

4) 富晶： 台湾

单节： DW01+， DW01-， FS312F， FS326系列。

双节： FS3332

5) 新德： 台湾 CS213 （单节）

6) 中星微： 北京 VM7021 （单节）

7) 士兰： 杭州 SC451 （单节）



4. MOSFET的生产商

1) 捷拓 (台湾) : GE8205A, GE9926、5NF20V。。。。

2) ANPEC茂达 (台湾) :

APM9926, SM9926C, SM9988, APM9435, APM4435, APM2506 APM4953, APM9926, APM4410, APM2301, APM7313, APM3055, APM2014, APM2054, APM2509, APM9410。。。。

3) FAIRCHILD (仙童) : FDS9926, FDW9926

4) CET (台湾华瑞) :

CEM9926, CEM8205, CES2301, CES2312, CES2321, CEM9435, CEM4953, CEM8958。。。。

5) ST (意法) : 5NF20V

6) SANYO (日本三洋) : FTD2017、FTD2011A、ECH8601、。。。

7) AOS (美国)

AO8822、AO8810、AO8816、AO4805、AO4953、AO9953、AO4801H。。。。

8) 三合微 (台湾) : STG8203、STG8204、STG8205、STG2301。。。。

9) 南海 (台湾) : SSS8205, SSS9926, SSS5NF20V。。。。



5. 应用领域和行业客户

1) 应用领域

手机、对讲机、便携式DVD、矿灯、电动玩具、MP3/4

电动工具、数码相机摄像机、笔记本电脑、军用战术灯、测绘仪器

电动自行车、电动滑板车、航模、机器人、吸尘器、各种野外勘探作业设备

注：

目前我们公司涉及的领域有：手机、便携式DVD、MP3/4、矿灯。

2) 行业客户

超力通 飞毛腿 海陆通 春柏 梁氏 力神 光宇 蓝微 TCL金能
明美 新侨 超年 中之讯 亚中讯 科讯 兴开泰 环宇通 三鹰 摩登
王 威力王 鹰星 雷鸣达 飞马 太阳辉 日晖 宝达斯 华天通 超思维
凌鑫 美尔 路远 新三维 兴科 英美信 领华 科信 迪凯特 同晖 旺通
万顺通 威宝 平步 。。。